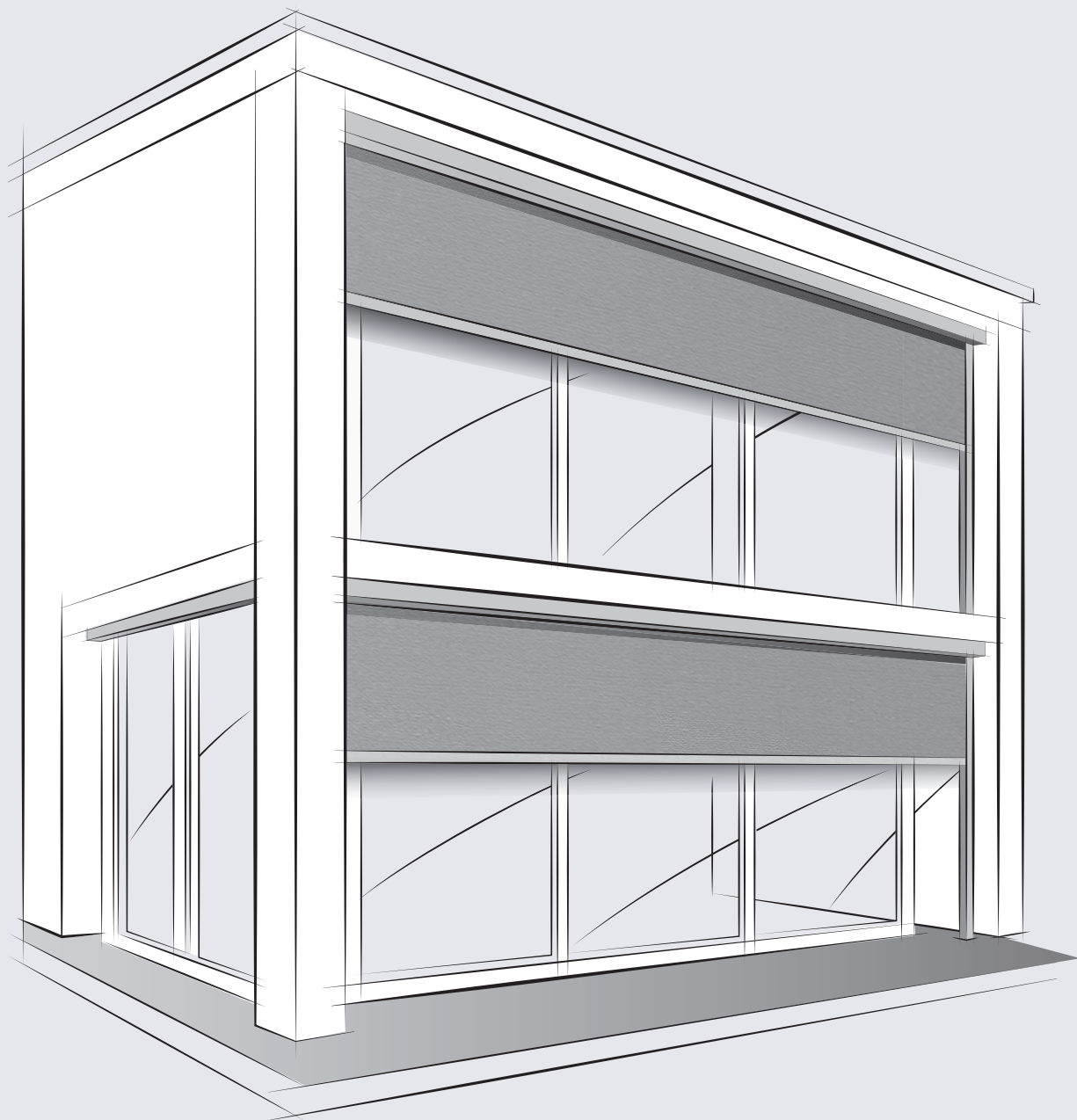


# Richtlinie zur Beurteilung von vertikalen, seitensaumgeführten Markisen



Stand Juli 2023  
Herausgeber:

**IVRSA**

INDUSTRIEVEREINIGUNG

Rollladen-Sonnenschutz-Automation

## Inhaltsverzeichnis

<b>1. Vorwort</b>	4
1.1 Allgemein	4
1.2 Geltungsbereich und Aufbau der Richtlinie	4
<b>2. Funktion</b>	4
2.1 Allgemein	4
2.2 Voraussetzungen für die einwandfreie Funktion	4
2.2.1 Behinderungen und dadurch mögliche Schäden beim Abfahren	4
2.2.2 Weitere Montage- und Bedienungsfehler	4
2.2.3 Besonderheiten bei gekoppelten Anlagen	5
2.3 Bedienbarkeit bei Frost	5
2.4 Eigenschaften von elektrischen Antrieben	5
2.4.1 Elektrische Antriebe für seitensaumgeführte Anlagen	5
2.4.2 Betriebsarten von elektrischen Antrieben	6
2.5 Anstreifen/Anschlagen an die Fassade	7
2.6 Geräusentwicklung	7
2.6.1 Allgemein	7
2.6.2 Geräusentwicklung bei der Bedienung	8
2.6.3 Geräuschübertragung	8
2.6.4 Geräusentwicklung bei Wind	8
2.7 Elektrostatische Entladung	8
<b>3. Visuelle Eigenschaften</b>	9
3.1 Allgemeines	9
3.2 Oberflächenbeschaffenheit organisch beschichteter Oberflächen	9
3.2.1 Krater, Blasen	10
3.2.2 Einschlüsse (z. B. Fasern)	10
3.2.3 Abplatzungen	10
3.2.4 Farbläufer	10
3.2.5 Orangenhaut	10
3.2.6 Glanzunterschiede	10
3.2.7 Farbabweichungen	10
3.3 Oberflächenbeschaffenheit eloxierter Oberflächen	11
3.3.1 Allgemein	11
3.3.2 Silizium-Ausscheidungen	11
3.3.3 Stegabzeichnungen, Grobkorn	11
3.3.4 Vorkorrosion	11
3.3.5 Glanzunterschiede	12
3.3.6 Farbabweichungen	12
3.4 Oberflächenbeschaffenheit	12
3.4.1 Allgemein	12
3.4.2 Schleifriefen und Dellen an Schweißnähten	12
3.4.3 Halbzeugbedingte Unebenheiten	12
3.4.4 Fertigungsbedingte mechanische Beschädigungen	12

3.5	Lichtdurchlässigkeit	12
3.6	Schließverhalten	13
3.7	Bauartbedingte Nutzungserscheinung	14
3.7.1	Witterungs- und umweltbedingte Verschmutzungen	14
3.7.2	Korrosion durch bauphysikalische Einflüsse Witterungs- und umweltbedingte Verschmutzungen	14
3.7.3	Einflüsse auf das Laufverhalten und die Positionsgenauigkeit der seitensaumgeführten Anlagen	15
3.7.4	Gleichlauf von Markisen	15
3.8	Schutz- und Transportfolien, Aufkleber	16
<b>4.</b>	<b>Form- und Maßabweichungen</b>	<b>16</b>
4.1	Allgemein	16
4.2	Formabweichungen	16
4.2.1	Kästen im Neubaubereich (Fertigkästen)	16
4.2.2	Durchhängen von Blenden und Kästen aus Metall	16
4.2.3	Einputzbare Kästen	16
<b>5.</b>	<b>Tuch</b>	<b>17</b>
5.1	V-förmige Wellen	18
5.2	Seitliche Welle entlang der Führung	19
5.3	Querabdrücke auf dem Tuch	20
5.4	Nicht zulässige Wellenform diagonal über dem Tuch	21
5.5	Leichte horizontale Wellen über- und unterhalb der Naht	22
5.6	Auftretende Wellen über Fallstab	23
5.7	Nicht zulässig vertikale Wellen im Bereich der Führung	24
5.8	Unzulässige Blumenmarkierung über die gesamte Höhe	25
5.9	Wellen aufgrund von Belastung in den Ecken	26
5.10	Welligkeit in oberen Ecken	27
5.11	Verhaltensweisen von Tüchern aus PVC-Klarsichtfolie	28

## 1. Vorwort

### 1.1 Allgemein

Seitensaumgeführte Markisen (umgangssprachlich als ZIP-Markisen bezeichnet) sind bewährte Produkte. Trotz sorgfältiger Fertigung und fachgerechter Montage kann es zu Unstimmigkeiten zwischen Auftraggebern und Auftragnehmern darüber kommen, ob bestimmte Erscheinungen an seitensaumgeführte Markisen als Mangel anzusehen sind. Diese Richtlinie soll dem Fachhändler und Monteur bei seiner Beratung als Grundlage dienen, die Qualität und Grenzen technischer Möglichkeiten zu erkennen und dem Nutzer die warenspezifischen Eigenschaften vermitteln, die Grenzen der Machbarkeit von seitensaumgeführten Markisen zu beurteilen. Sie soll außerdem helfen, Streitigkeiten und Meinungsverschiedenheiten zu vermeiden.

Diese Richtlinie richtet sich somit an Händler, Montageunternehmen, Hersteller, Sachverständige und auch an Endverbraucher.

### 1.2 Geltungsbereich und Aufbau der Richtlinie

Diese Richtlinie gilt für die Beurteilung der Produkteigenschaften von symmetrischen und senkrecht laufenden seitensaumgeführten Markisen für das Bauwesen.

Die Beurteilung erfolgt entsprechend den nachfolgend beschriebenen Grundsätzen.

Diese Richtlinie ist in einzelne Abschnitte untergliedert, in denen die unterschiedlichen Produkteigenschaften abgehandelt werden.

## 2. Funktion

### 2.1 Allgemein

Unter diesem Kapitel werden die Voraussetzungen für eine einwandfreie Funktion beschrieben, die Bedienbarkeit unter besonderen Rahmenbedingungen erwähnt und das Thema „Geräusche“ behandelt. Auf jeden Fall sind die Anleitungen und Hinweise des Herstellers zu beachten.

### 2.2 Voraussetzungen für die einwandfreie Funktion

In diesem Abschnitt werden Punkte aufgezählt, die als Voraussetzung für eine einwandfreie Funktion anzusehen sind. Grundlegende Voraussetzungen sind die von den Herstellern vorgegebenen Montage-, Bedienungs-, Wartungs- und Reinigungsanleitungen. Wenn diese nicht beachtet werden, kann ein störungsfreier Betrieb nicht gewährleistet werden, auch bleibende Schäden sind möglich.

Insbesondere Hinweise auf sicherheitsrelevante Punkte sind zu beachten. Die weiteren Aufzählungen sind nicht abschließend, vor allem bei nicht bestimmungsgemäßem Gebrauch sind weitere nachteilige Auswirkungen möglich.

#### 2.2.1 Behinderungen und dadurch mögliche Schäden beim Abfahren

Das Tuch darf beim Abfahren nicht behindert werden, dies betrifft insbesondere:

- Auflaufen des Tuches auf ein Hindernis (Bedienungsfehler)
- Vereisung einzelner Bauteile, z. B. der Tuchbespannung (Bedienungsfehler, Herstellerhinweise beachten, siehe auch Kapitel 2.3)

#### 2.2.2 Weitere Montage- und Bedienungsfehler

Führungsschienen sind gemäß der Montageanleitung des Herstellers zu montieren, insbesondere ist dabei zu beachten:

- Bei zu enger oder zu breiter Anordnung kann das Tuch verklemmen, was zu übermäßigem Verschleiß und Überlastung des Antriebs führt.
- Eine nicht lotrechte oder in der Höhe ungleiche Anordnung führt zu ähnlichen Erscheinungen. Bei Vereisung führt eine Bedienung in der Regel ebenfalls zu Schäden (Bedienungsfehler, Herstellerhinweise beachten, siehe auch Kapitel 2.3).

### 2.2.3 Besonderheiten bei gekoppelten Anlagen

Anlagen müssen vor Ort mechanisch passend zueinander gekoppelt sein. Wenn falsche Anlagenpositionen miteinander gekoppelt werden, kann der angekoppelte Behang früher an den Kasten anfahren als der Antriebsbehang.

Mögliche Folgen hieraus können zum Beispiel sein:

- Einseitige Überlastung des Antriebs
- Überlastung der Kopplungselemente
- Bleibende Verformung der Antriebswelle durch Überlastung

### 2.3 Bedienbarkeit bei Frost

In der kalten Jahreszeit kann es zu Fehlfunktionen infolge von Frosteinwirkung bis hin zum Schaden kommen. Die Ursache liegt darin, dass sich auf dem Tuch/Behang Feuchtigkeit (etwa Tauwasser, Regen oder Schnee) niederschlägt, die bei niedrigen Temperaturen gefrieren kann. Dies äußert sich u. a. durch folgende Erscheinungen:

- Reif-, Schnee- und Eisbildung auf Behanginnen- und -außenseite
- Schnee und Eis in Führungsschienen behindert das Aus- und auch das Einfahren
- Einfrieren in hochgezogenem Zustand (nass oder bereift hochgezogen)
- Geräuschentwicklung beim Losreißen
- Tauwasserbildung im Kasten und Anfrieren

Es handelt sich hier um einen physikalischen Vorgang, der vom Hersteller nicht beeinflusst werden kann. Auch Elektroantriebe mit Hinderniserkennung bieten keinen hundertprozentigen Schutz. In der Bedienungsanleitung ist angegeben, ob der Behang/ das Tuch bei Frost bedient werden darf und welche Maßnahmen zur Schadensverhütung ggf. vorgenommen werden müssen (insbesondere bei Automatikbetrieb sind die Hinweise zu beachten).

Schäden durch Frosteinwirkung sind in der Regel Bedienungsfehler!

### 2.4 Eigenschaften von elektrischen Antrieben

Die elektrischen Antriebe basieren in der Regel auf Wechselstrom-Asynchronmotoren. Diese haben folgende Eigenschaften:

- Die Drehzahl sinkt mit der Belastung. Dies ist prinzipbedingt und kann je nach Motortyp bis zu 5 U/min am elektrischen Antrieb betragen.
- Die Drehzahl sinkt durch die Erwärmung des elektrischen Antriebs beim Betrieb, ebenso bei hohen Umgebungstemperaturen.
- Betriebsdauer von mindestens 4 min (Kurzzeitbetrieb siehe Kapitel 2.4.2).
- Temperaturbegrenzer, welcher den Antrieb bei zu starker thermischer Beanspruchung abschaltet (siehe Kapitel 2.4.2).

#### 2.4.1 Elektrische Antriebe für seitensaumgeführte Anlagen

Die Auswahl eines passenden Motors obliegt dem Hersteller, dies soll sicherstellen, dass die Anlage innerhalb der vom Hersteller freigegebenen Windgeschwindigkeit sicher einfährt.

Um die seitensaumgeführten Anlagen im oberen und unteren Endpunkt abzuschalten, gibt es eine Vielzahl herstellerabhängiger Systeme:

#### Mechanische Endabschaltungen:

- Unterer Endpunkt fest eingestellt, optional einstellbar
- Optional oberer Endpunkt einstellbar
- Optional Zwischenposition einstellbar
- Parallelanschluss nur über Trennrelais (externes Bauteil) möglich

**Elektronische Endabschaltungen:**

- Wie zuvor, aber elektronisch einstellbar über Einstellkabel, optional direkt am Antrieb
- Optional Drehmomentabschaltung (Hinderniserkennung), Festfrierschutz
- Bei Antrieben ohne Dauerstromversorgung gibt es prinzipbedingt eine Anlaufverzögerung
- In der Regel parallel zu Antrieben gleicher Bauweise anschließbar (Herstellerhinweise beachten)

**Endabschaltungen mit Busschnittstelle:**

- Wie zuvor, aber Elektronik des Antriebs mit Dauerstromversorgung.
- Schnittstelle zwischen der Motorelektronik und Gebäudesteuerung, über welche die Informationen zur Position des Antriebs ausgetauscht werden können (Busleitung).

Allen Endabschaltungen gemeinsam ist, dass die untere, ggf. auch die obere Endposition über im Antrieb befindliche Wegzählssysteme genau angefahren werden können.

Bei Endabschaltungen mit Busschnittstelle kann die Gebäudesteuerung Positionsbefehle über den Bus an den Antrieb weitergeben. Dadurch können auch Zwischenpositionen relativ genau angefahren werden.

**2.4.2 Betriebsarten von elektrischen Antrieben**

Wie ein elektrischer Antrieb betrieben werden darf, wird über die sogenannte Betriebsart (EN 60034-1) festgelegt. Die Betriebsart beschreibt wie und wie lange der Antrieb belastet werden darf, damit dieser nicht unzulässig stark erwärmt wird. Beispiele für Betriebsarten sind z. B. Dauerbetrieb, Kurzzeitbetrieb, periodischer Betrieb. Elektrische Antriebe für seitensaumgeführte Markisen (üblicherweise Wechselstrom-Asynchronmotoren) sind für Kurzzeitbetrieb ausgelegt. Die Bezeichnung für Kurzzeitbetrieb nach Norm ist S2. Früher wurde Kurzzeitbetrieb mit KB bezeichnet.

Die Produktnorm für Sonnenschutzantriebe (EN 60335-2-97) fordert eine Bemessungs-Betriebsdauer von mindestens 4 min ohne Pause. Antriebe mit der Deklaration S2 4 min auf dem Typenschild müssen mindestens 4 Minuten mit dem Bemessungsdrehmoment betrieben werden können, ausgehend von 25 Grad Celsius Raumtemperatur.

Anschließend müssen die Antriebe wieder auf Raumtemperatur abkühlen. Die Einhaltung dieser Anforderung wird mit der Erwärmungsmessung nach EN 60335-1 geprüft. Bei höheren Umgebungstemperaturen und ungünstiger Einbausituation kann sich die Betriebsdauer entsprechend reduzieren.

Elektrische Antriebe, welche gegen zu starke Erwärmung bei unsachgemäßem oder ungünstigem Betrieb geschützt werden müssen, sind mit einem Temperaturbegrenzer (Thermoschutzschalter) ausgestattet. Dadurch kann die Anlage zum Selbstschutz des Antriebs an beliebiger Stelle anhalten. Nach einer Abkühlphase kann die Anlage wieder normal betrieben werden. Gegebenenfalls ist ein neuer Fahrbefehl notwendig (abhängig von der jeweiligen Steuerung).

## 2.5 Anstreifen/Anschlagen an die Fassade

Bei böigem Wind, auch wenn dieser innerhalb der zugesicherten Grenzwerte liegt, kann es zu einem partiellen Berühren des Tuches und des Fallstabes an Glas, Setzholz oder Stulp und Fassade kommen, was mit zunehmender Anlagenbreite, sowie geöffneten Fensterflügeln oder Türen verstärkt wird. Dies hat keine Beeinträchtigung auf die Lebensdauer des Tuches.

## 2.6 Geräuschentwicklung

### 2.6.1 Allgemein

Geräuschemission von kraftbetätigten Abschlüssen/Markisen wird nach den Sicherheits- und Gesundheitsanforderungen für Maschinen nicht als maßgebliche Gefährdung angesehen. Aus diesem Grund enthält die DIN EN 13561 keine spezifischen Anforderungen an sicherheits- und gesundheitsbezogene Geräuschziele.

Daneben existieren aber nationale Anforderungen wie die DIN 4109 Schallschutz im Hochbau - Teil 1: Mindestanforderungen erschienen 2016. Die DIN 4109-1 ist eine baurechtlich eingeführte nationale Norm und wurde zuletzt 2018 überarbeitet. In der DIN 4109-1 werden Mindestanforderungen bezüglich des Schallschutzes zwischen fremden Nutzungseinheiten (z. B. Nachbarwohnungen) festgelegt mit dem Ziel „Menschen in Aufenthaltsräumen vor unzumutbaren Belästigungen durch Schallübertragung zu schützen“.

Die Anwendung der DIN 4109-1 erfolgt unabhängig vom Gebäudetyp (Nichtwohngebäude, Wohngebäude), jedoch immer bei Vorhandensein von schutzbedürftigen Räumen. Bei Wohnungen findet die DIN 4109-1 im eigenen Wohnbereich keine Anwendung, sondern nur in schutzbedürftigen Räumen in fremden Wohnungen.

Was sind schutzbedürftige Räume?

Schutzbedürftige Räume im Sinne der DIN 4109-1 sind zum Beispiel:

- Wohn- und Schlafräume
- Kinderzimmer
- Arbeitsräume/Büros
- Unterrichtsräume/Seminarräume

Motorisch betriebene äußere Abschlüsse/Markisen gehören zu den gebäudetechnischen Anlagen. Daher gelten entsprechende schalltechnische Anforderungen (wie z. B. auch für Aufzüge, sanitäre Anlagen und Lüftungsgeräte). Zwar führen handbetriebene Abschlüsse/Markisen ebenfalls zu ähnlichen Geräuschpegeln, da die Geräuschentwicklung hier jedoch maßgeblich durch den Nutzer beeinflusst wird, unterliegen handbetriebene Abschlüsse/Markisen nicht den normativen schalltechnischen Anforderungen der DIN 4109-1.

Nach DIN 4109-1 darf der kennzeichnende Schalldruckpegel in Wohn- und Schlafräumen bei Betrieb von gebäudetechnischen Anlagen den Wert von  $L_{AFmax} 30 \text{ dB(A)}$  sowie bei Büro und Arbeitsräumen von  $L_{AFmax} 35 \text{ dB(A)}$  nicht überschreiten. Dies stellt den baurechtlich geschuldeten Mindeststandard dar, d. h. diese Werte dürfen nicht überschritten werden. Maßgeblich ist in Deutschland nach DIN 4109-1 der Maximalpegel, in Europa gibt es länderspezifische Unterschiede (in der Schweiz werden Mittelwerte genutzt).

Hinweis: Es existiert für kraftbetätigte Abschlüsse/Markisen kein anerkanntes Prüfverfahren um die Emission zu ermitteln. Aufgrund dessen ist es nicht möglich dem Planer konkrete Werte zu liefern, mit denen er mittels einer Übertragungsfunktion die auftretende Immission im schutzbedürftigen Raum im Vorfeld ermitteln kann.

### **2.6.2 Geräuschentwicklung bei der Bedienung**

Bei der Bedienung von seitensaumgeführten Markisen entstehen immer unvermeidbare Lauf-, Abschalt- und Reibgeräusche, die trotz qualitativ hochwertiger Herstellung und Montage nicht vermieden werden können. Diese Geräusche entstehen z. B.:

- beim Auf- und Abfahren,
- durch Motor, Getriebe und Führung,
- durch Bremsen des Motors (Klacken),
- durch Vibrieren/Zittern bei Auf- und Abfahrt.

Durch eine gleichzeitige Bedienung mehrerer Anlagen werden diese Geräusche verstärkt (Gruppen oder Zentralbefehl).

### **2.6.3 Geräuschübertragung**

Geräusch- und Schwingungsübertragungen durch die seitensaumgeführte Markise auf das Bauwerk können, auch bedingt durch die Konstruktion des Bauwerks, selbst bei fachgerechter sorgfältiger Ausführung der Montage nicht vermieden werden. Dies stellt den Stand der Technik dar. Zusätzliche geräuschdämmende Maßnahmen bedürfen der individuellen planerischen Auslegung. Hierdurch entstehen zusätzliche Kosten.

### **2.6.4 Geräuschentwicklung bei Wind**

Bei Windwerten außerhalb der Einsatzempfehlung des jeweiligen Herstellers ist es möglich, dass das Tuch und/oder der Fallstab am Fenster/an der Fassade anschlägt.

Aufgrund des für eine einwandfreie Funktion erforderlichen Spiels in den Führungsschienen ist eine Geräuschentwicklung – auch bei Einhaltung der Werte aus der Einsatzempfehlung – nicht zu vermeiden.

Geräusche durch Windbelastung sind technisch nicht vermeidbar.

Hinweis: Weitere Informationen findet man im Leitfaden für den Einsatz von Windwächtern.

## **2.7 Elektrostatische Entladung**

Elektrostatische Entladung ist ein durch große Potentialdifferenz entstehender Funke oder Durchschlag, der einen hohen elektrischen Spannungsimpuls bewirkt. Ursache der Potentialdifferenz ist meist eine Aufladung durch Reibungselektrizität (triboelektrischer Effekt) oder Influenz. Reibungselektrizität tritt z. B. auch beim Laufen über einen Teppichboden auf.

Der beschriebene Effekt kann durch den Wickelvorgang der Tuchbespannung auch bei einer Markise auftreten (bei neuen Tüchern und niedriger Luftfeuchtigkeit in stärkerem Maße). Dieser Effekt stellt keinen Produktmangel dar.



### 3. Visuelle Eigenschaften

#### 3.1 Allgemein

Bei der Prüfung auf bestimmte visuelle Merkmale ist der Betrachtungsabstand zu beachten. Dieser ist bei Außenbauteilen 3 m, bei Innenbauteilen 2 m. Folgende Lichtverhältnisse sind einzuhalten: außen bei diffusem Tageslicht, innen bei normaler, für die Nutzung der Räume vorgesehenen Ausleuchtung, also kein Streiflicht oder gezielte Anstrahlung; der Betrachtungswinkel ist senkrecht zur Oberfläche.

Eine bestmögliche Beurteilung der Oberflächeneigenschaften kann nur im eingebauten Zustand neuer Bauteile erfolgen (unmittelbar nach der Montage). Baustellen-, Witterungs- oder Chemikalien- Einflüsse können gravierende Abweichungen hervorrufen, z. B. salzhaltige Luft. Ergänzende Hinweise sind in der Publikation „Hinzunehmende Unregelmäßigkeiten bei Gebäuden“ [1] enthalten.

#### 3.2 Oberflächenbeschaffenheit organisch beschichteter Oberflächen

Bei Herstellung, Oberflächenbeschichtung bzw. Oberflächenbehandlung, Transport und Montage von Kästen, Blenden, Führungsschienen, Unterschienen, Blendenkappen usw. kann es zu sichtbaren Störungen kommen. Nachstehend werden die einzelnen Erscheinungen aufgeführt und bewertet, wobei zu beachten ist, dass es Flächen mit hoher (•••), üblicher (••) und geringer bzw. keiner (•) Anforderung gibt. Die Ansicht in Abbildung 1 soll diese Flächen verdeutlichen. Die Darstellungen sind exemplarisch und sinngemäß für alle Arten von seitengesaumgeführten Anlagen anwendbar.

Die allgemeine Beurteilung gilt nicht für handwerklich ausgeführte Beschichtungen und Ausbesserungen nach dem Einbau, für bandbeschichtete Oberflächen (Coil-Coating) nur eingeschränkt, da bestimmte Merkmale hier nicht auftreten können. Die Ausführungen lehnen sich an das VFF Merkblatt AL.02 aus dem Oktober 2016 an [2].

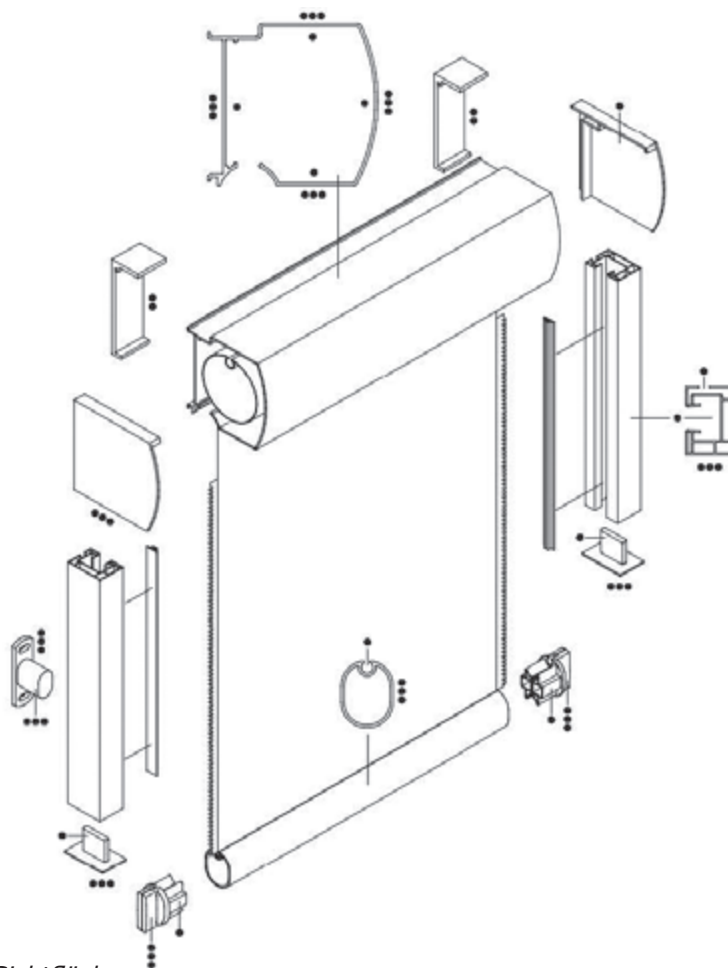


Abbildung 1: Definition Sichtflächen

### 3.2.1 Krater, Blasen

sind in den folgenden Grenzen zulässig: ••• Durchmesser kleiner als 0,5 mm, bis zu 10 Stück pro m bzw. m<sup>2</sup> •• bis zu 10 Stück mit 1 mm pro m bzw. m<sup>2</sup> • zulässig

### 3.2.2 Einschlüsse (z. B. Fasern)

sind in den folgenden Grenzen zulässig: ••• Durchmesser kleiner als 0,5 mm, bis zu 5 Stück pro m bzw. m<sup>2</sup> •• bis zu 10 Stück mit 1 mm pro m bzw. m<sup>2</sup> • zulässig

### 3.2.3 Abplatzungen

Nur bei • zulässig

### 3.2.4 Farbläufer

Nur bei • bedingt zulässig

### 3.2.5 Orangenhaut

••• fein strukturiert zugelassen, grob strukturiert nur bei Schichtdicken über 120 µm (aus konstruktiven oder auftragsbezogenen Gründen) und farbspezifischer Ursachen (hochpigmentierte Farbe, z. B. gelb/orange/rot) ••, • zulässig

### 3.2.6 Glanzunterschiede

Ursachen sind oft herstellungs- und materialbedingt und dann nicht zu beanstanden. Vergleiche können nur bei gleichen Verfahren vorgenommen werden. Für die einzelnen Flächen gelten:

•••, •• zugelassen, wenn innerhalb bestimmter Toleranzen • zulässig

Die Toleranzen sind nur durch Reflexionsmessung gemäß DIN 67530 (60° Messgeometrie) in Glanzgradeinheiten erfassbar, glänzende Oberflächen ± 10 Einheiten, seidenglänzend ± 7 Einheiten, matte Oberflächen ± 5 Einheiten (VFF-Merkblatt Al.02 [3]). Zu beachten ist die Verstärkung des Mattierungseffekts bei Mattfarben durch konstruktive Randbedingungen und Kantenaufbau.

### 3.2.7 Farbabweichungen

Ursachen sind oft herstellungs- und materialbedingt und deswegen nicht zu vermeiden. Beispiele:

- Bei Bandlackierung gibt es keine RAL-Farbtöne, diese sind nur angenähert (Bleche, rollgeformte Teile wie Lamellen oder Blenden).
- Bei größeren Aufträgen können die Beschichtungsmaterialien aus unterschiedlichen Chargen oder von unterschiedlichen Herstellern stammen. Ebenso bei Nachlieferungen.
- Bauteile aus Metall unterschiedlicher Herstellungs-/Bearbeitungsverfahren und KunstTuch, selbst wenn alle nach dem gleichen Verfahren beschichtet sind.

- Bei Metalleffekt-Beschichtungen kann durch die unterschiedliche Ausrichtung der Metall-Pigmente, z. B. durch die Beschichtungsrichtung, ein unterschiedlicher Farbeindruck entstehen. Bei Metalleffektlacken können aufgrund der Zusammensetzung des Beschichtungsmaterials Farbton und Effektunterschiede sowie Wolkenbildungen nicht völlig ausgeschlossen werden. Dies betrifft vor allem Teile, die aufgrund ihrer Geometrie auch manuell beschichtet werden müssen oder z. B. unterschiedliche Materialdicken aufweisen.

Diese Punkte stellen aus den in diesem Abschnitt genannten Gründen den Stand der Technik dar.

### **3.3 Oberflächenbeschaffenheit eloxierter Oberflächen**

#### **3.3.1 Allgemein**

Eloxieren ist eine korrosionsschützende Oberflächenbehandlung von Aluminium, bei der kein zusätzlicher Materialauftrag erfolgt, sondern durch eine elektrochemische Behandlung eine Oxidschicht erzeugt wird. Diese Oxidschicht entspricht dem Naturfarbton des Aluminiums (Farbbezeichnung EV 1), es kann durch entsprechende Metallsalzlösungen (C 11-14, bronze bis schwarz) oder auch Farbpigmenteinlagerungen eine Einfärbung erfolgen. Die ursprüngliche Oberflächenstruktur bleibt in Abhängigkeit von der gewählten Oberflächenvorbehandlung mehr oder weniger erhalten. Die Vorbehandlungen werden mit dem Großbuchstaben E bezeichnet und von E0 bis E6 klassifiziert: E0 bedeutet keine Vorbehandlung, E6 erzeugt durch chemisches Beizen eine raue, matte Oberfläche. Bei den anderen Verfahren erfolgt eine mechanische Bearbeitung durch Bürsten, Schleifen oder Polieren; diese sind jedoch kostenaufwendig und bei gekrümmten Oberflächen nur bedingt anwendbar. Die nachfolgenden Kriterien lehnen sich an das VFF Merkblatt AL.03 aus dem Oktober 2016 an [3].

#### **3.3.2 Silizium-Ausscheidungen**

entstehen bei ungünstiger Wärmebehandlung von aushärtbaren Legierungen oder bei Verwendung von Material, das keine Eloxalqualität aufweist. Dadurch entstehen Zonen mit unterschiedlicher elektrischer Leitfähigkeit, was sich auf die Dicke der Eloxalschicht auswirkt; ist aber nur bei • zulässig.

#### **3.3.3 Stegabzeichnungen, Grobkorn**

Bei der Fertigung der Profile durch Strangpressen entsteht ein unterschiedliches Materialgefüge. •••, •• zugelassen, wenn Beizbehandlung E0 oder E6 (gebeizt) gemäß DIN 17611 vorliegt oder bei anderen Vorbehandlungsverfahren, wenn nicht auffällig wirkend (Betrachtungsabstände beachten).

Nicht zugelassen bei den Oberflächen E1 bis E5. • zulässig

#### **3.3.4 Vorkorrosion**

Auf dem Transport zwischen Herstellung der Halbzeuge und Oberflächenbehandlung lässt sich, abhängig von den vorliegenden Aluminiumlegierungen, eine Vorkorrosion nicht ausschließen. Diese Oxidschichten werden durch Beizen (E6) teilweise sogar hervorgehoben und können nur durch mechanische Bearbeitung (z. B. Schleifen, E1) entfernt werden. Folgende Bewertung ist vorzunehmen: •••, •• bedingt zugelassen, wenn E0 bzw. E6 (Beizbehandlung) gemäß DIN 17611 vorliegt • zugelassen.

### 3.3.5 Glanzunterschiede

Abhängig von der Oberflächenbeschaffenheit und Materialunterschieden können Unterschiede im Glanzgrad auftreten. Es können nur Profile und Bleche miteinander verglichen werden, die naturfarben sind oder im Ein- und Zweistufenverfahren eloxiert wurden. Allgemein sind diese Unterschiede zulässig, nur bei ••• gibt es Toleranzen, die aber nur messtechnisch erfasst werden können (max. 20 Einheiten).

### 3.3.6 Farbabweichungen

entstehen durch unterschiedliches Materialgefüge, vor allem beim Schweißen. Diese sind materialbedingt nicht zu vermeiden.

## 3.4 Oberflächenbeschaffenheit

### 3.4.1 Allgemein

Fertigungsbedingt sind Abweichungen von einer einheitlichen Oberfläche möglich, die nicht vermieden werden können. Transportschäden sind aber hiervon nicht erfasst. Festlegungen zu Gebrauchsspuren sind in Punkt 3.7 enthalten.

### 3.4.2 Schleifriefen und Dellen an Schweißnähten

entstehen bei der Bearbeitung vor der Beschichtung und werden durch die Beschichtung nicht vollständig verdeckt. ••• zugelassen, wenn nicht höchste Oberflächengüte vereinbart ist, wie z. B. Polieren oder Schleifen ••, • zulässig.

### 3.4.3 Halbzeugbedingte Unebenheiten

Sie entstehen beim „Umformen“, z. B. durch Gießen, Walzen, Strangpressen und sind teilweise erst nach der Beschichtung sichtbar. Diese Erscheinungen sind unter anderem:

- Dellen, • Ziehstreifen, • Längsschweißnähte, • Abdrücke, • Strukturen,
- unebene Oberflächen von Gussteilen, • Dellen und Walzspuren bei Walzblechen,
- Auswerfer.

Diese sind an allen Stellen zulässig und kein Produktmangel. Oberflächenschädigungen aufgrund von Ausgasungen sind bei Flächen mit ••• unzulässig.

### 3.4.4 Fertigungsbedingte mechanische Beschädigungen

(z. B. Dellen, Beulen, Kratzer) •••, •• zugelassen, wenn nicht auffällig wirkend (Betrachtungsabstände beachten) • zulässig.

## 3.5 Lichtdurchlässigkeit

Die Lichtdurchlässigkeit hängt im Wesentlichen von dem eingesetzten Gewebe ab und ist in der Regel aus den technischen Datenblättern der Gewebe zu entnehmen. Selbst bei lichtundurchlässigen Geweben ist ein Lichteintritt unvermeidbar. Lichteintritt/Lichtreflexionen sind immer über das Reißverschlussband, den Fallstab und den Kasten vorhanden. Je nach baulicher Gegebenheit, z. B. Blendrahmen usw. können die Lichteintritte minimaler ausfallen.

### 3.6 Schließverhalten

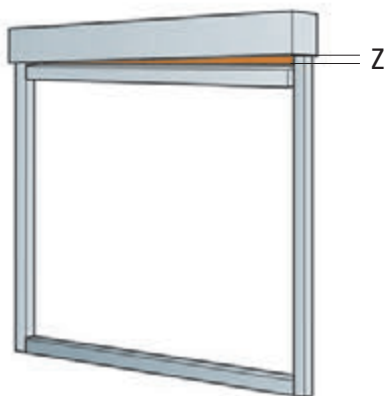


Abbildung 2: Spalt zwischen Fallstab und Markisenkasten an einer Außenseite

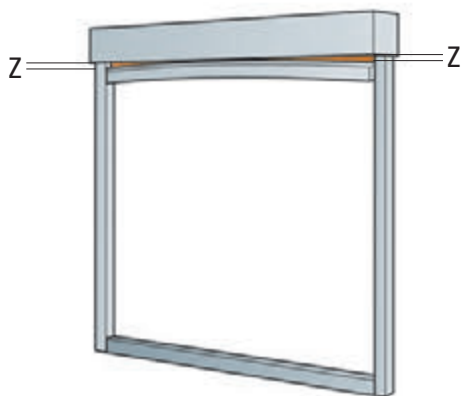


Abbildung 3: Spalt zwischen Fallstab und Markisenkasten an beiden Außenseiten

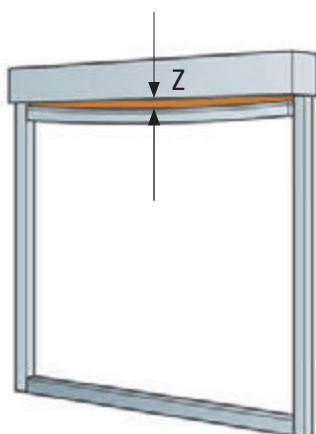


Abbildung 4: Spalt zwischen Fallstab und Markisenkasten im mittleren Bereich

Kastenprofil und Fallstab sollten im eingefahrenen Zustand möglichst parallel sein (Spaltmaß  $Z$  max. 5 mm pro Meter, in Summe sollten 15 mm nicht überschritten werden). Die Durchbiegung von Bauteilen ist soweit zulässig, wie die Funktion des Markisensystems (siehe ggf. auch Herstellervorgaben) nicht beeinträchtigt wird.

### 3.7 Bauartbedingte Nutzungserscheinung

Gebrauchsspuren bei beweglichen Teilen: Gebrauchsspuren können im Kontaktbereich sich bewegender Teile entstehen, z. B. bei:

- Ausfallstäben/Fallstäben und Kastenprofilen
- Markisentüchern und Leitrohren
- Kurbelösen
- Gleiteinlagen oder Rollen
- Gleitlagern (z. B. Tuchstützlager)

#### 3.7.1 Witterungs- und umweltbedingte Verschmutzungen

Textile Sonnenschutzanlagen werden überwiegend im Außenbereich eingesetzt und unterliegen deshalb dauerhaft den Einwirkungen der am Einsatzort vorherrschenden Witterungs- und Umweltbedingungen. Das sind z. B. Regen, Schnee, salzhaltige Seeluft, Luftschadstoffe, Gerüche, Vogelkot, Blütenblätter, Laub und sonstige organische bzw. anorganische Verschmutzungen. Diese Einwirkungen können im Laufe der Zeit zu einer optischen Veränderung (Verschmutzung, Verwitterung) der Gestelloberflächen und der Markisentücher führen. Eine Alterung kann nach dem aktuellen Stand der Technik nicht verhindert werden und ist deshalb kein Reklamationsgrund. Werden die Anlagen nicht regelmäßig und sachgemäß gepflegt und gereinigt, kann dies zu irreparablen Oberflächenschäden bis hin zum Verlust der dekorativen Ästhetik führen. Hier sind die Bedienungs- und Pflegeanleitungen der Hersteller zu beachten. Gestelloberflächen sollten soweit nicht anders lautend vorgegeben regelmäßig, mindestens einmal jährlich, gereinigt werden. Dabei sind saure, alkalische und abrasive Reinigungsmaterialien und -verfahren wie auch eine erhöhte Temperatur oder die direkte Bestrahlung von beweglichen Teilen mit Hochdruckreinigern zu unterlassen. Bei der Reinigung von Markisentüchern sind die Vorschriften und Warnhinweise in der „ITRS Richtlinie zur Reinigung und Pflege von Markisentüchern“ zu beachten.

#### 3.7.2 Korrosion durch bauphysikalische Einflüsse

##### Witterungs- und umweltbedingte Verschmutzungen

Unter diesem Kapitel wird der Einfluss des Raumklimas beschrieben. Dabei wird insbesondere auf die Feuchtigkeit an Kurbelgestängen und Korrosion an Innenbauteilen eingegangen:

- Feuchtigkeit an Kurbelgestängen: Durch die durchgehende Verbindung nach außen sind Kurbelgestänge im Innenbereich kälter als die umgebenden Bauteiloberflächen, sodass sich an diesen Teilen Raum-Feuchtigkeit niederschlagen kann. Auch im Bereich der Durchführung kann sich Tauwasser bilden.  
Dieser physikalische Vorgang ist nicht zu vermeiden und führt bei normalen Raumklimaverhältnissen zu keinen weiteren Beeinträchtigungen. In extremen Fällen ist ein Abwischen der Feuchtigkeit sinnvoll.  
Feuchtigkeit an Kurbelgestängen ist auch bei fachgerechter Montage physikalisch bedingt.
- Korrosion an Innenbauteilen: Gelenklager, Knickkurbeln oder andere Innenbeschläge in verzinkter oder glanzvernickelter Ausführung sind bei normaler Raumatmosphäre ausreichend korrosionsfest (Klasse 1 nach EN 13659:2004-11 Abschnitt 17.3).

Die normale Innenraumatmosfera im Sinne dieser Richtlinie entspricht den Raumtypen I1 und I2 nach Anhang A der EN 13120.

Sollten höhere Luftfeuchtigkeiten auftreten, z. B. I3 (schlecht belüftet), oder gar aggressive Atmosphäre I5, so ist eine höherer Korrosionsbeständigkeit vorzusehen. Dies muss mit dem Auftragnehmer besonders vereinbart werden.

Zu beachten ist, dass während der Bauarbeiten, z. B. Aufbringen des Innenputzes, in der Regel keine normale Innenatmosfera besteht. Dies ist insbesondere dann zu beachten, wenn Bedienungselemente schon vor Putz- oder Fliesenarbeiten angebracht werden sollen.

### **3.7.3 Einflüsse auf das Laufverhalten und die Positionsgenauigkeit der seitensaumgeführten Anlagen**

Laufverhalten bei seitensaumgeführten Anlagen: Während der Ausfahrbewegung kann es zu ungleichmäßigen Fahrbewegungen kommen. Mögliche Ursachen dafür können sein:

- a. Unterschiedliche Reibungswerte (Stick slip Effekt)
- b. Unterschiedliche Reibungsverhältnisse (z. B. Umwelteinflüsse, Temperatureinflüsse)
- c. Wechselnde Kraftverhältnisse durch z. B. Spannsystem während der Fahrbewegung.

### **3.7.4 Gleichlauf von Markisen**

Die Fallstäbe mehrerer nebeneinander montierter Markisen weisen in der Regel keinen exakten Gleichlauf während der Fahrbewegung auf, da sie sich mit unterschiedlicher Geschwindigkeit bewegen können. Wenn die Größen der Markisen signifikant unterschiedlich sind, wird der Gleichlauf besonders stark beeinträchtigt bedingt durch den notwendigen Einsatz unterschiedlicher Wellendurchmesser. Als weitere mögliche Ursachen können folgende Punkte genannt werden:

- a. Unterschiedliches Wickelverhalten der Markisentücher auf der Tuchwelle, durch zulässige Maßtoleranzen der Tuchwelle und/oder durch die Nahtstellen der Markisentücher abhängig von der eingesetzten Verbindungstechnologie (siehe Richtlinie zur Beurteilung von konfektionierten Markisentüchern).
- b. Unterschiedliche Reibung der Fallstabgleiter in/an den Führungseinrichtungen wie Führungsschienen.
- c. Die einzelnen Elektroantriebe weisen unterschiedliche Umdrehungsgeschwindigkeiten auf.
- d. Mögliches Kupplungsspiel bei mechanisch gekoppelten Anlagen.
- e. Mögliche Zeitverzögerung bei elektronisch gekoppelten Anlagen. Aufgrund dieser Einflüsse sind je nach Ausfall bis zu 500 mm Versatz benachbarter Behänge beim Auf- und Abfahren möglich. Gleichstrommotoren sind nicht berücksichtigt.
- f. Falsch montierte Anlagenposition (s.h. Kapitel 2.2.3)

### **3.8 Schutz- und Transportfolien, Aufkleber**

Schutz- und Transportfolien sind nach erfolgter Montage gemäß Herstellerangabe bzw. baldmöglichst zu entfernen, wenn nichts anderes vereinbart ist. Dies gilt auch für nach dem Einbau nicht mehr benötigte Aufkleber auf Sichtflächen.

## **4. Form- und Maßabweichungen**

### **4.1 Allgemein**

Dieser Abschnitt gilt nur für die Herstellung, im Gebrauch können größere Form- und Maßabweichungen entstehen, die Witterungseinflüssen, der Nutzungsart und der Bedienung geschuldet sind. Wenn keine besonderen Vereinbarungen getroffen sind, keine materialspezifischen Normen vorhanden und nachstehend auch nichts aufgeführt ist, so wird für die Beurteilung von Toleranzen die DIN 18202 herangezogen. Bei VOB-Verträgen gelten die Toleranzen nach DIN 18358, wenn nichts anderes vereinbart wurde. Für die Grenzen von Maßabweichungen von Bestellmaßen sind die Angaben der jeweiligen Hersteller zu beachten.

### **4.2 Formabweichungen**

#### **4.2.1 Kästen im Neubaubereich (Fertigkästen)**

Folgende Grenzabmaße gelten:

5 mm/m, jedoch max. 10 mm, sowohl für das Durchhängen als auch für Abweichungen aus der Waagerechten.

#### **4.2.2 Durchhängen von Blenden und Kästen aus Metall**

Unabhängig vom Herstellungsverfahren sind folgende Abweichungen zulässig:  
3 mm/m, max. 10 mm.

Diese Toleranzen gelten nur für das Durchhängen. Höhenunterschiede links/rechts werden nach DIN 18202 bewertet.

#### **4.2.3 Einputzbare Kästen**

Die Einputzung darf keine Formveränderung verursachen, die eine Funktionsstörung hervorruft. Die nicht eingeputzten Kästen müssen 4.2.1 und 4.2.2 entsprechen.

Zusätzlich sind die Maßangaben der Hersteller zu beachten.



## 5. Tuch

Markisentücher aus technischen Geweben erfüllen sowohl funktionelle als auch dekorative Aufgaben.

Die Grundfunktion eines Markisentuches als Sonnenschutz erklärt sich jedoch durch dieses Wort sehr deutlich von selbst: der Schutz vor zu viel Wärme und Sonnenlicht.

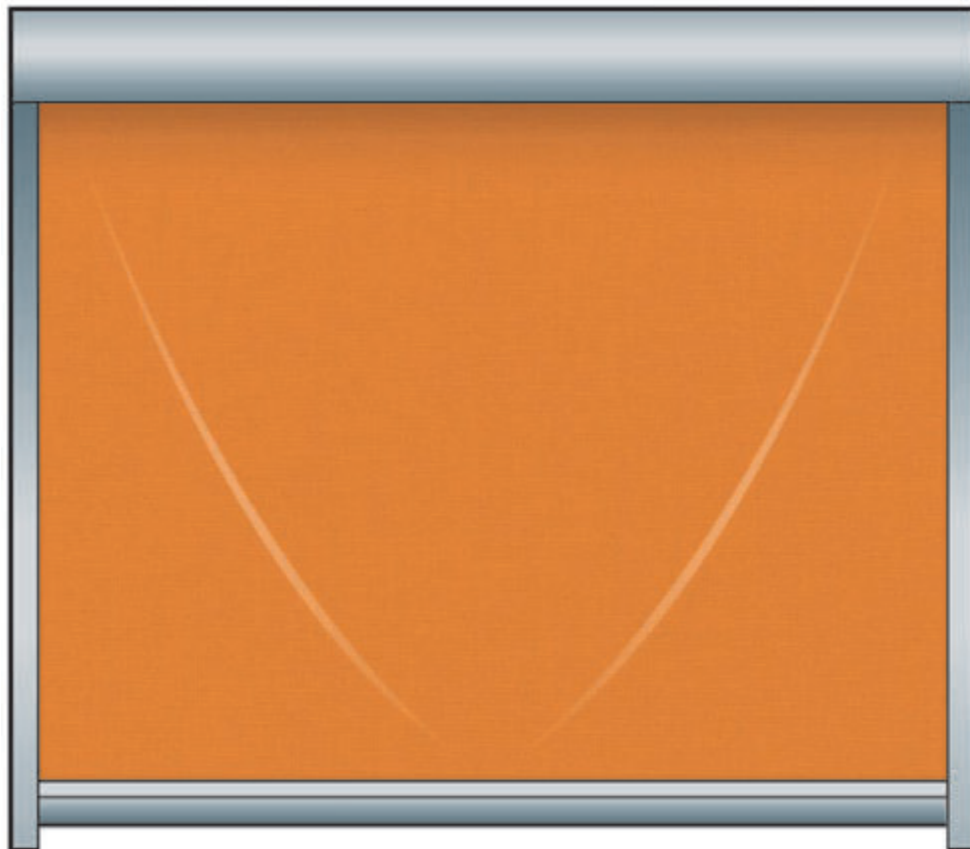
Sonnenschutzgewebe müssen strengen technischen Anforderungen entsprechen und werden im Produktionsprozess umfangreichen Labortests unterzogen. Parameter wie das Flächengewicht, Höchstzugkraft, Höchstzugkraftdehnung, Weiterreißkraft, Wasserdruckbeständigkeit, Wasserabweisung, Wetterechtheit, Sonnenenergieverhalten und weitere Eigenschaften werden nach international anerkannten Normen gemessen und bewertet.

Diese Werte sind in den technischen Datenblättern der Gewebehersteller dokumentiert und garantiert. Auch wenn für die Konfektion von Markisentüchern nur technisch hochwertige Gewebe verwendet werden, die in allen Phasen des Produktionsprozesses einer permanenten Qualitätskontrolle unterworfen sind, kann nicht ausgeschlossen werden, dass ein Tuch kleine Unregelmäßigkeiten in Form von sogenannten „Schönheitsfehlern“ aufweisen kann, die aber keinen Einfluss auf die Gebrauchseigenschaften haben.

Alle textilen Behänge haben ein natürliches Schrumpf-/Dehnverhalten. Durch Nähte und Reißverschlussverbindungen wird dieses Verhalten gestört. In der Folge kommt es zu Wellenbildung/Tuchverwerfungen siehe folgende Unterpunkte.

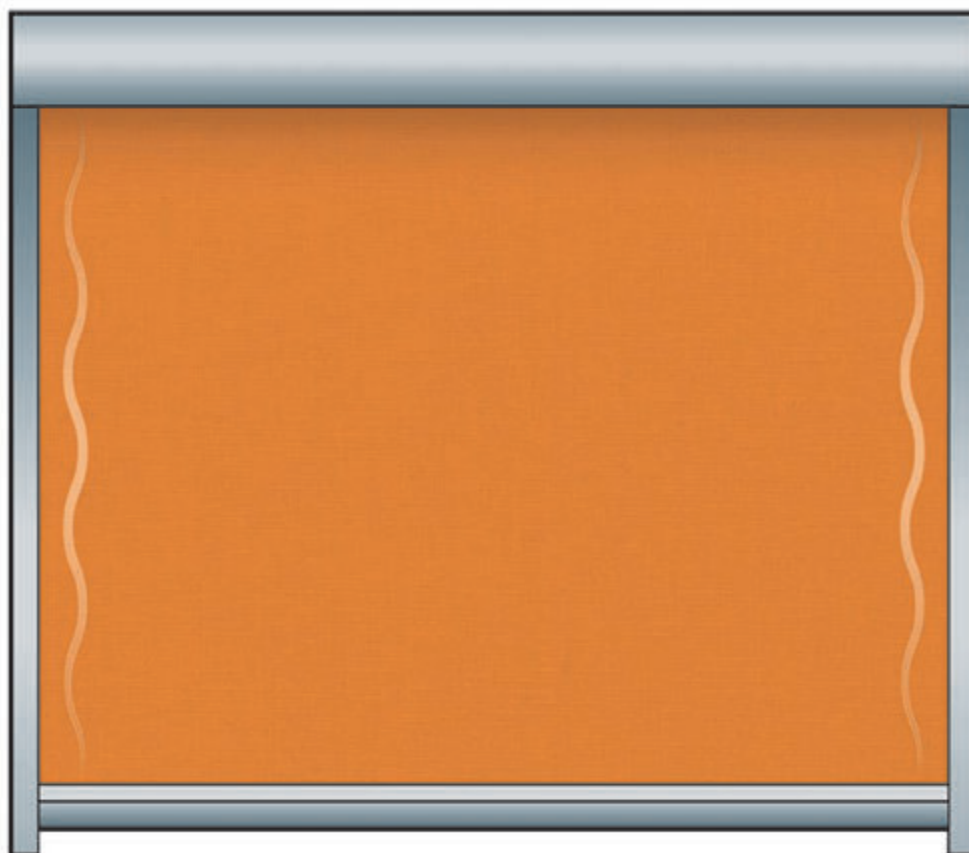
Hinweis: Nachfolgende Erscheinungsbilder können sowohl einzeln als auch in Kombination auftreten.

## 5.1 V-förmige Wellen



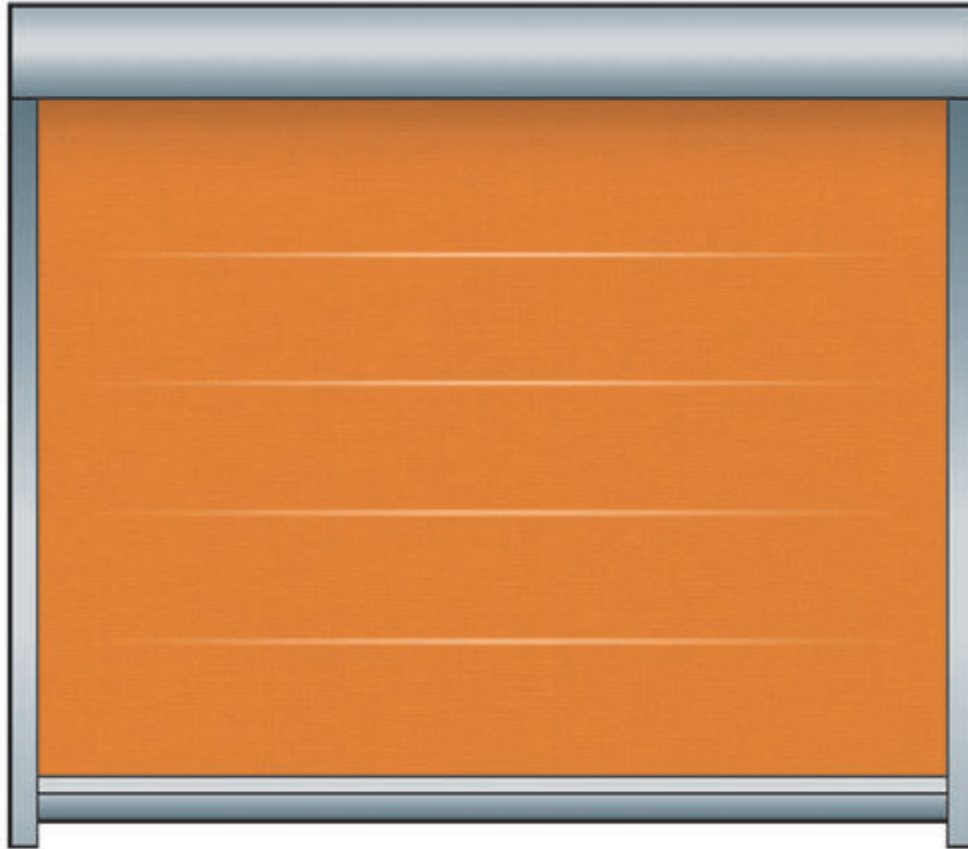
Das V-förmige Erscheinungsbild ist durch eine Durchbiegung der Welle und des Fallstabs bedingt. Zudem ist dies breiten- sowie witterungsbedingt (kalte und warme Temperaturen). Je breiter die Anlage ist, desto wahrscheinlicher ist eine Durchbiegung der Welle und des Fallstabs durch das Eigengewicht, was die Erscheinung begünstigt. Ist die V-Förmigkeit nicht symmetrisch, ist die Ausmittlung des Tuches auf der Welle zu überprüfen (siehe Punkt 5.4). Konstruktionsbedingt ist das Erscheinungsbild der V-Förmigkeit eher bei breiten Anlagen zu erwarten und sollte bei schmalen Anlagen (ca. <1,5 m) eher nicht auftreten. Es dürfen keine Überwicklungsfalten entstehen.

## 5.2 Seitliche Wellen entlang der Führung



Seitensaumgeführte Tücher weisen speziell im Randbereich leichte Wellen auf. Dies kann auftreten, da Tuch und Seitensaumführung übereinander liegen und beim Wickeln unterschiedliche Wege zurücklegen. Hierdurch wird das Tuch beim Aufwickeln am Rand über den Umfang mehrfach zusammengefaltet. Dies wird als Welle sichtbar. Verstärkt wird diese Erscheinung durch Witterungseinflüsse (je kälter die Temperatur, umso deutlicher das Erscheinungsbild). Die Gewebeart, die Tuchkonfektion und die Fügeparameter haben ebenfalls einen Einfluss auf das Erscheinungsbild. Hierbei handelt es sich um produktspezifische Eigenschaften.

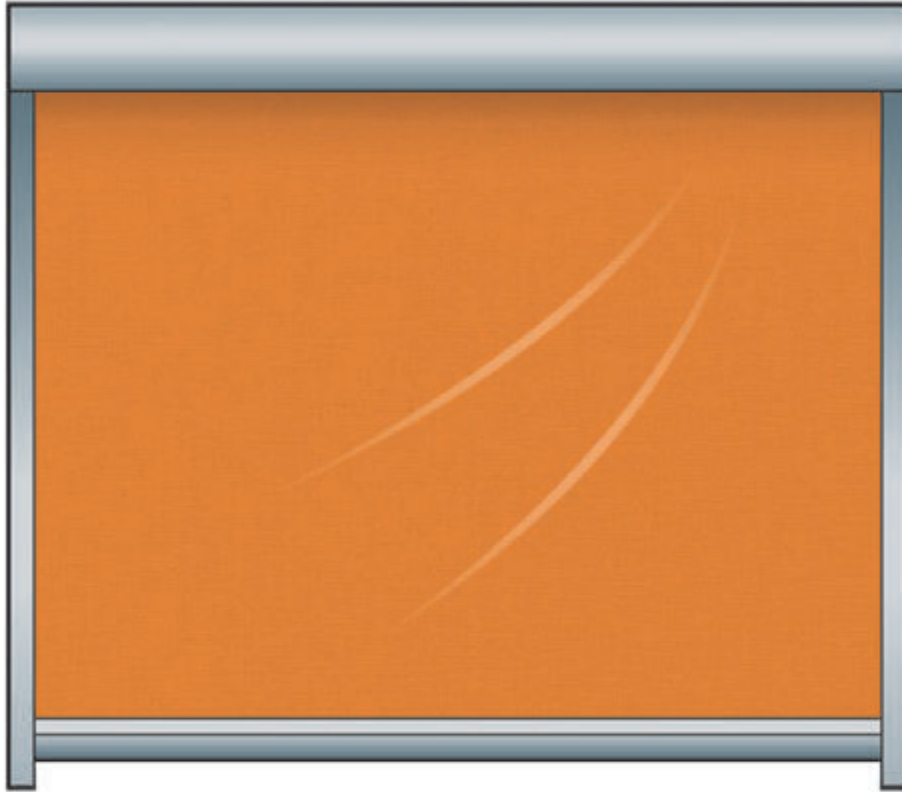
### 5.3 Querabdrücke auf dem Tuch



Dieses Erscheinungsbild tritt aufgrund der Verbindung des Tuches mit der Welle und bei Querverbindungen auf. Auch die Art der Tuchwellenlagerung kann zu dem gezeigten Erscheinungsbild führen.

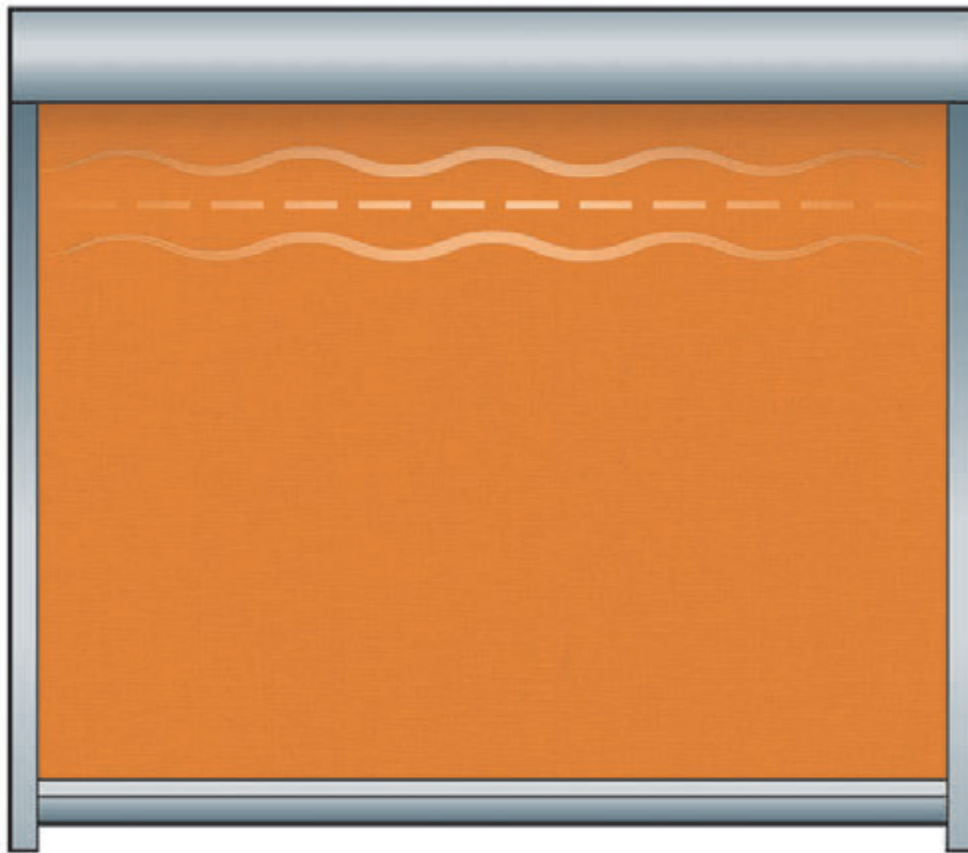
Nachteilig ist eine längere Nichtnutzung der Anlage. Bei höheren Temperaturen kann sich in Abhängigkeit der Gewebeart das Erscheinungsbild im ausgefahrenen Zustand minimieren.

#### 5.4 Nicht zulässige Wellenform diagonal über dem Tuch



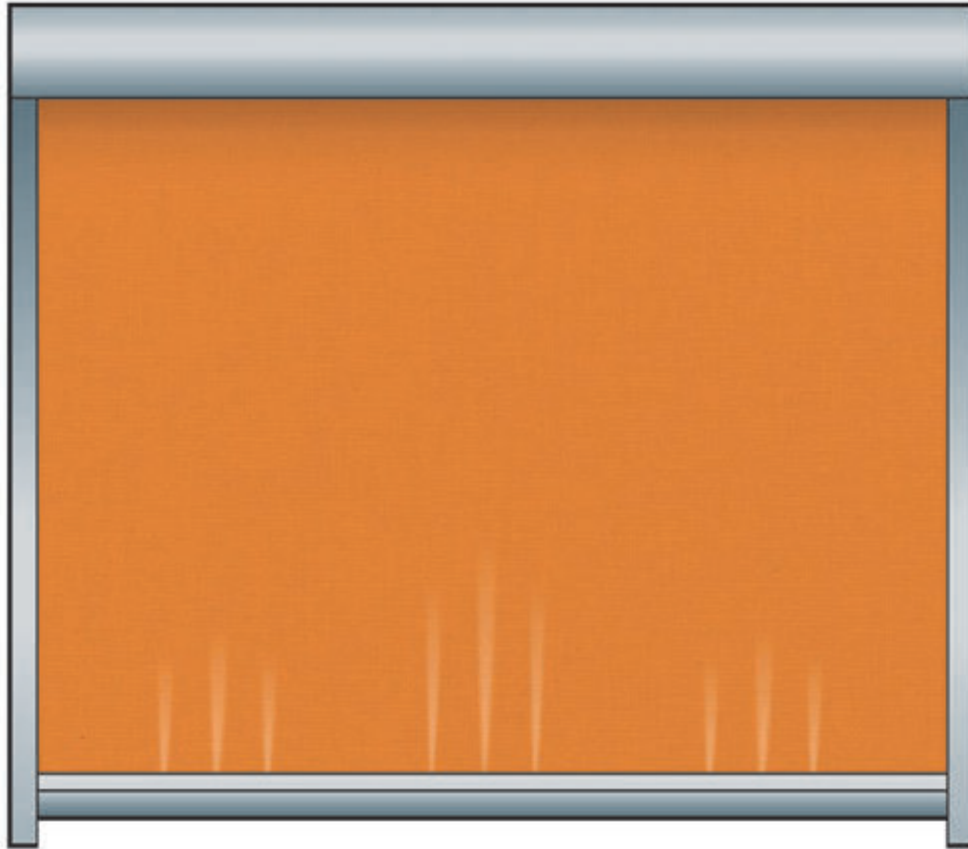
Bei einseitigen diagonalen Wellen ist von einer mangelhaften Vermittlung des Tuchs auf der Welle auszugehen. Dies ist dann vor Ort entsprechend zu überprüfen. Das Erscheinungsbild kann auch durch unzureichende Abstimmung der Tuchbreite zu der Gesamtkonstruktion auftreten. Eine nicht waagerechte Montage der Anlage führt auch zu diesem Erscheinungsbild sowie nicht im Lot stehende Führungsschienen.

### 5.5 Leichte horizontale Wellen über- und unterhalb der Naht bei Querverarbeitung



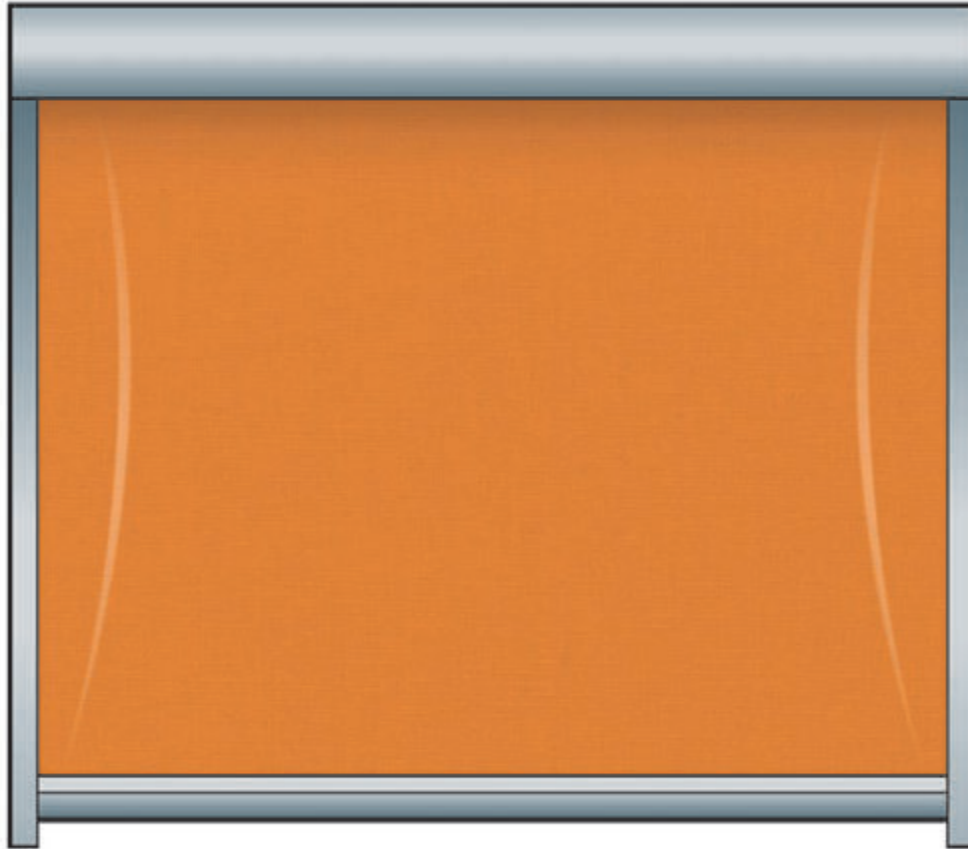
Das Fügen von zwei Tuchteilen ist ursächlich für das Auftreten dieses Erscheinungsbilds. Das Fallstabgewicht verstärkt dieses Erscheinungsbild, da das Fallstabgewicht über die Breite die Naht unterschiedlich belastet. Hierbei handelt es sich um eine produktspezifische Eigenschaft, die je nach konstruktiver Auslegung und Fügeverfahren unterschiedlich ausgeprägt sein kann.

## 5.6 Auftretende Wellen über Fallstab



Hierbei handelt es sich um eine produktspezifische Eigenschaft, die je nach Gewebeart, konstruktiver Auslegung und Fügeverfahren unterschiedlich ausgeprägt sein kann.

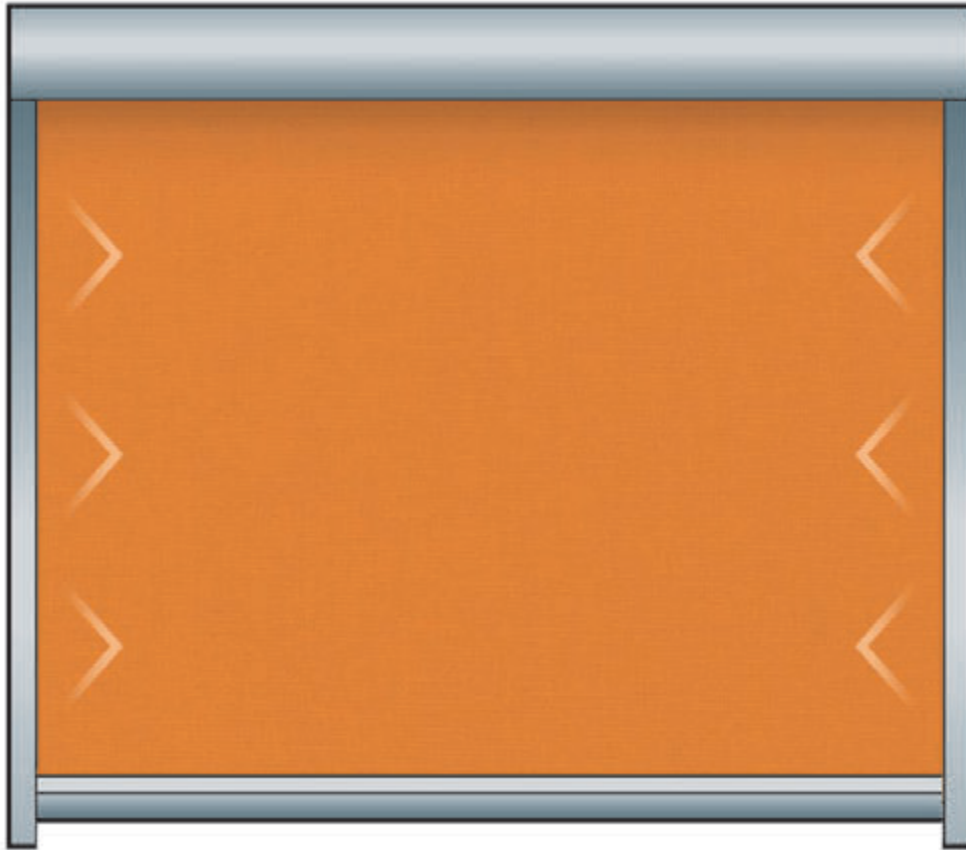
### 5.7 Nicht zulässige vertikale Wellen im Bereich der Führung



Das Erscheinungsbild wird durch die Montagesituation bzw. die Ausrichtung der Führungsschienen beeinflusst. Es kann auch auftreten, wenn das Tuch über das Fallstabgewicht nicht genug oder gleichmäßig gespannt wird. Es muss gewährleistet werden, dass Tuchlängungen und Endlagenverstellungen nicht zur Tuchstauchung führen.

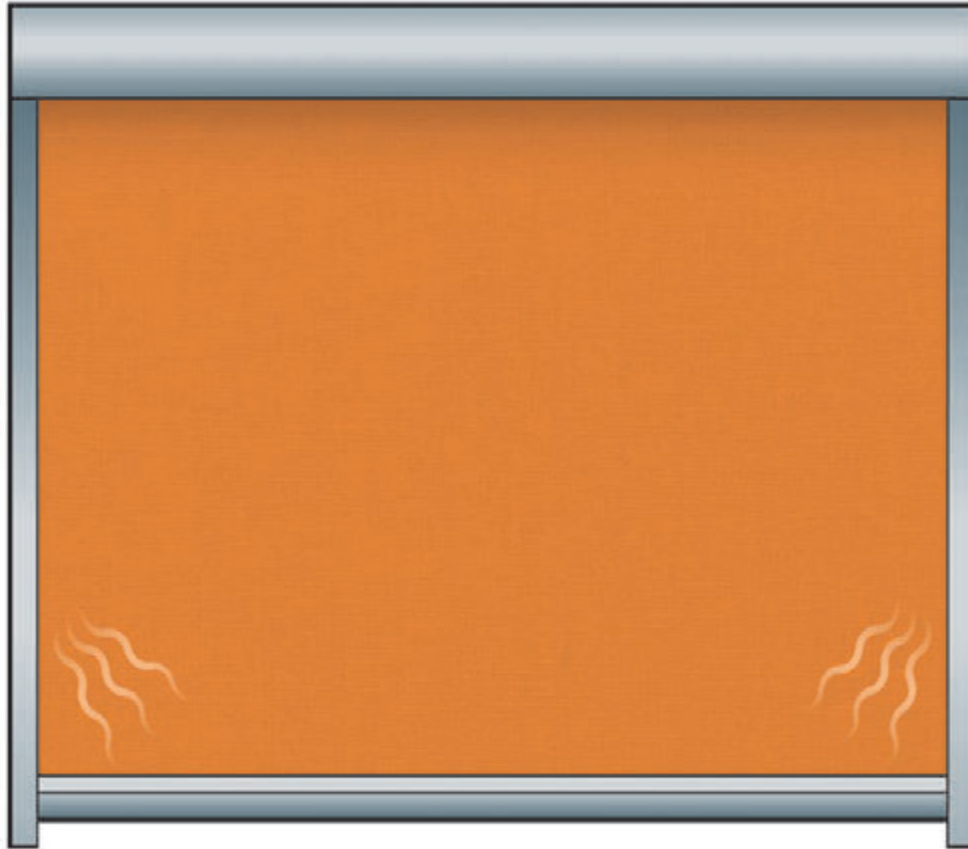


### 5.8 Unzulässige Blumenmarkierung über die gesamte Höhe



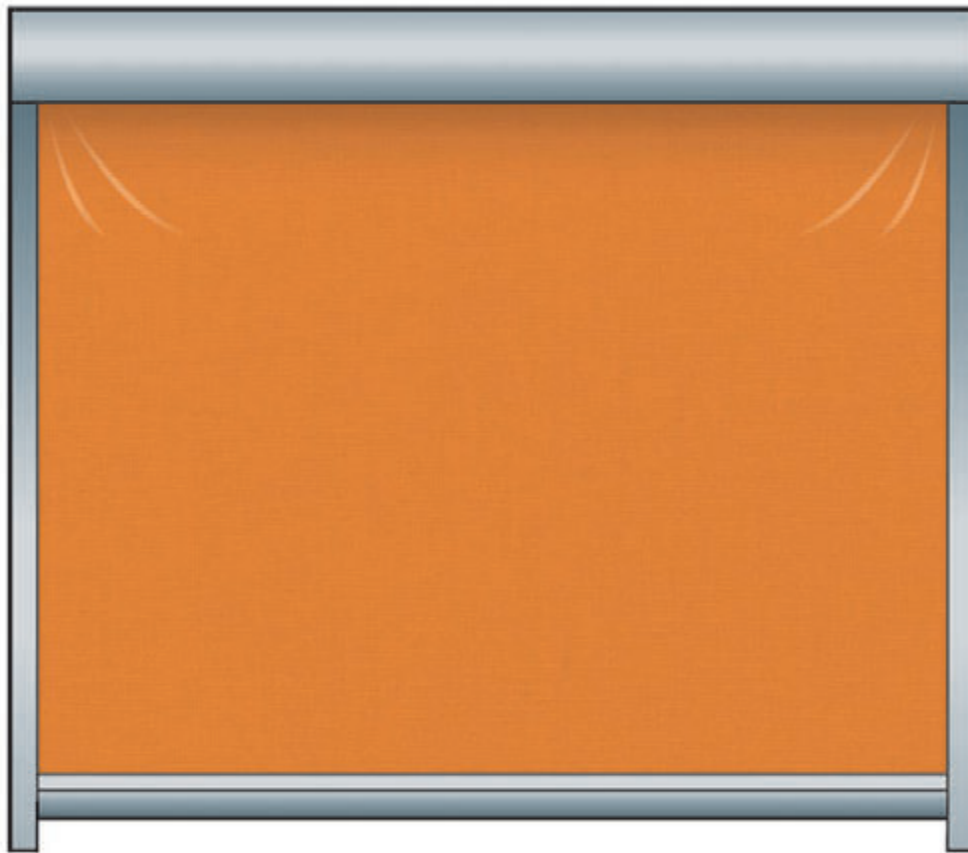
Die Blumenmarkierung ist eine Verstärkung des Erscheinungsbildes „Seitliche Welle entlang der Führung“. Das Erscheinungsbild tritt eigentlich nur bei eher unelastischen Geweben auf. Die Abstimmung der Stoffbreite zu der Gesamtkonstruktion hat hier einen entscheidenden Einfluss.

### 5.9 Wellen aufgrund von Belastung in den Ecken



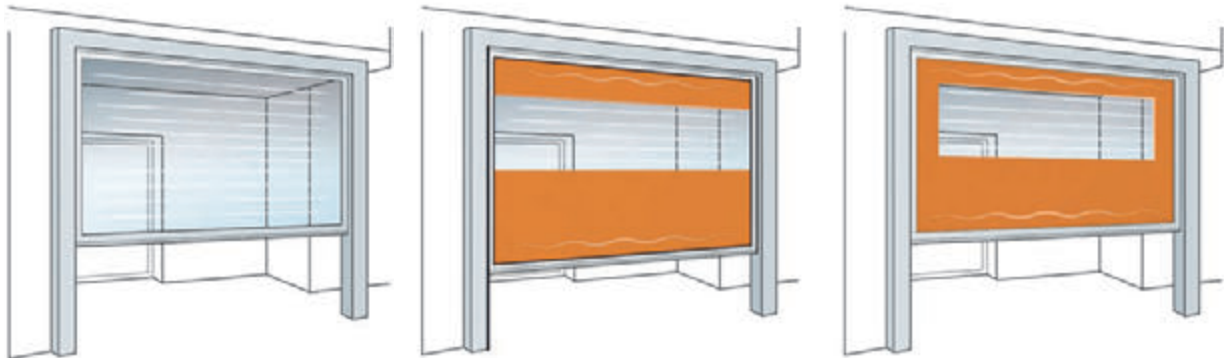
Bei der Aufwärtsbewegung entstehen Wellen, die sich am Ende zu vielen kleinen, diagonalen Wellen abzeichnen. Der Tuch wird beim Wickelvorgang gestaucht, da die Seitensaumführung nicht genau übereinander läuft. Bei hohen Anlagenhöhen bzw. vielen Wicklungen auf der Welle ist die Auftrittswahrscheinlichkeit ebenfalls erhöht. Hierbei handelt es sich um eine typische Produkteigenschaft.

### 5.10 Welligkeit in oberen Ecken



Konstruktionsbedingt ist das Erscheinungsbild der Wellen in den oberen Ecken nicht zu vermeiden. Es dürfen keine Überwicklungsfalten entstehen.

### 5.11 Verhaltensweisen von Tüchern aus PVC-Klarsichtfolie



Tücher aus PVC-Klarsichtfolie können optische Auffälligkeiten aufweisen, die auf Umwelteinflüsse oder auf den Gebrauch der Anlagen (Gebrauchsspuren) zurückzuführen sind und deshalb keinen Reklamationsgrund darstellen:

1. Tüchern aus PVC-Klarsichtfolie können durch Wasseraufnahme, wenn sie nass aufgewickelt werden, „milchige Stellen“ aufweisen. Durch das Abwickeln und Erwärmen (z. B. durch Sonneneinstrahlung) und somit Trocknung des Tuches sollte der Ausgangszustand wiederhergestellt sein.
2. Bei Tüchern aus PVC-Klarsichtfolie können sich Schleif- und Kratzspuren einprägen und Querstreifen entstehen. Eine elektrostatische Aufladung kann verstärkt auftreten und zu einer erhöhten Anziehung von Schmutzpartikeln führen.
3. Tücher aus PVC-Klarsichtfolie schrumpfen speziell bei niedrigen Temperaturen (ab ca. 5-10 Grad Celsius) und können Falten- und Wellenbildung verursachen (kein Reklamationsgrund). Bei höheren Temperaturen kann sich die Faltenbildung wieder deutlich verbessern.
4. Tücher aus PVC-Klarsichtfolie sind bei niedrigen Temperaturen starr und wickeln nicht so leicht ab. Wenn es notwendig ist, kann durch manuellen Eingriff (am Fallstab leicht ziehen) nachgeholfen werden. Im Zweifelsfall bitte die Anlage nicht bedienen.
5. Tücher aus PVC-Klarsichtfolie neigen bei hohen Temperaturen (ab ca. +35-40 Grad Celsius) zu Verkleben und wickeln nicht leicht ab. Wenn es notwendig ist, kann durch manuellen Eingriff (am Fallstab leicht ziehen) nachgeholfen werden. Im Zweifelsfall bitte die Anlage nicht bedienen.
6. Tücher aus PVC neigen im Bereich der Verschweißung zur Wellenbildung. Besonders ausgeprägt ist dies im Übergangsbereich zwischen PVC-Gewebe und PVC-Klarsichtfolie.







Folgende Richtlinien sind über die **IVRSA** zu beziehen:

- Richtlinie zur technischen Beratung, zum Verkauf und zur Montage von Gelenkarmmarkisen
- Richtlinie zur Reinigung und Pflege von Markisentüchern
- Verbandsempfehlung zu Funk in der Gebäudeautomation
- Richtlinie zur Beurteilung der Produkteigenschaften von Raffstoren/Außenjalousien
- Richtlinie zur Beurteilung der Produkteigenschaften von Markisen
- Richtlinie: Lehrinhalte, Zertifikat, Bestellung und Bescheinigung zur Elektrofachkraft für festgelegte Tätigkeiten im Rollladen- und Sonnenschutztechniker-Handwerk
- Sonnenschutz in Rettungswegen
- Verbandsempfehlung zur Bemessung von Fenstern mit Aufsatzrolllädenkästen
- Anschlüsse an Sonnenschutzprodukten  
Schnittstellen Sonnenschutz, Führungsschiene, Fenster und Fensterbank



Bundesverband  
Rollladen + Sonnenschutz e.V.  
Hopmannstraße 2, 53177 Bonn



Bundesverband  
Sonnenschutztechnik Österreich e.V.  
Canisiusweg 121, A-6020 Innsbruck

© Das Copyright  
liegt ausschließlich bei:

**IVRSA**

INDUSTRIEVEREINIGUNG

Rollladen-Sonnenschutz-Automation

Postanschrift:

Heinrichstr. 79 • D-36037 Fulda

Telefon: 0661 90 19 60 11

Telefax: 0661 90 19 63 20

E-Mail: [info@ivrsa.de](mailto:info@ivrsa.de)

Homepage: [www.ivrsa.de](http://www.ivrsa.de)

